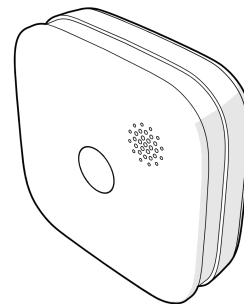


nedis

Wi-Fi füstjelző

Cikkszám: WIFIDS20WT



CE Nedis BV
De Tweeling 28, 5215 MC 's-Hertogenbosch, The Netherlands 05/22

Előszó

Köszönjük, hogy a Nedis WIFIDS20WT megvásárlása mellett döntött.

Ez a felhasználói kézikönyv tartalmazza az összes információt a termék helyes, hatékony és biztonságos használatához.

Ez a felhasználói kézikönyv a végfelhasználó számára készült. A termék telepítése vagy

- használata előtt figyelmesen olvassa el ezt az információt.
- Későbbi felhasználás céljából ezt az információt tartsa mindig a termékénél.

-
-

Termékleírás

- A WIFIDS20WT egy füstjelző.
- A termék CR123A elemmel működik (tartozék), és alacsony töltöttségi szintre figyelmeztető kijelzővel van ellátva.
- A termék rendeltetésszerűen a levegőben lévő füstöt észleli. A füstjelző nem képes megelőzni a tüzet.

Tervezett felhasználás

A termék rendeltetésszerűen füst észlelésére használható.

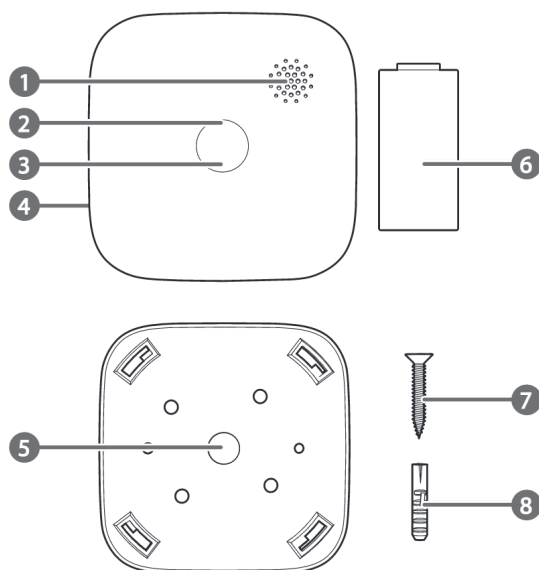
Egyéb használat vagy a termék átalakítása helytelen használatnak minősül, és súlyos balesetveszéllyel jár. A termék beltéri használatra készült. A termék nem használható gazdasági tevékenységre.

A termék nem szerelhető fel vizes helyiségekben, ajtók, ablakok, ventilátorok vagy fűtőtestek mellett.

A termék bármilyen módosítása befolyásolhatja a biztonságot, a jóállást és a megfelelő működést.

Termék	Wi-Fi füstjelző
Cikkszám	WIFIDS20WT
Méreték (h x sz x m)	76 x 76 x 28,5 mm
EU-tanúsítványok	EN 14604:2005/AC:2008
Akkumulátor típusa	CR123A 3 V (tartozék)
Az elem élettartama	Akár 2 év
A riasztás hangereje	>85 dB @ 3 m
A riasztás kimenete	Vizuális és hallható jelzés, Nedis Smartlife értesítés
Alacsony elemtöltöttségi szint riasztás	Igen
Üzemi hőmérséklet	-10–55 °C
Üzemi páratartalom	≤95%
Vezeték nélküli csatlakozások	Wi-Fi: 802.11 b/g/n
Wi-Fi frekvenciatartomány	2412 – 2472 MHz

Fő alkatrészek (A kép)



A

- 1** Riasztás
- 2** Teszt/némítás gomb
- 3** Jelző
- 4** Akkumulátorrekesz
- 5** Szerelőkeret
- 6** Akkumulátor
- 7** Csavarok (2 db)
- 8** Dugók (2 db)

Biztonsági utasítások

⚠ FIGYELMEZTETÉS

- Ügyeljen arra, hogy a termék telepítése vagy használata előtt figyelmesen elolvasta és megértette az ebben a dokumentumban található információkat. Tartsa meg a csomagolást és ezt a dokumentumot későbbi használatra.

- Ne ejtse le a terméket és kerülje az ütődést.
- Óvja a terméket víztől, esőtől, nedvességtől vagy magas páratartalomtól.
- Hetente tesztelje a termék megfelelő működését.
- Ne fesse le a terméket.
- Ne használja a terméket poros vagy füstös helyen.
- Ne használja a terméket a szabadban; a termék beltéri használatra készült.
- Cserélje ki a meghibásodott, vagy élettartamának végére ért terméket.
- Ezt a terméket csak szakképzett technikus szervizelheti az áramütés kockázatának csökkentése érdekében.
- Ne szerelje szét, ne nyissa ki vagy törje szét az elemeket vagy akkumulátorokat.
- Óvja az elemeket és akkumulátorokat a hőtől vagy tűztől. Ne tárolja közvetlen napsugárzásnak kitett helyen.
- Ne zárja rövidre az elemet vagy akkumulátort.
- Ne tárolja rendezetlenül a cellákat vagy elemeket dobozban vagy fiókban, ahol rövidre zárhatják egymást, vagy más fémtárgyak rövidre zárhatják őket.
- Óvja a cellákat vagy elemeket a mechanikus ütésektől.
- Elemszivárgás esetén ügyeljen arra, hogy a folyadék ne érintkezzen bőrrel vagy szemmel. Érintkezés esetén mossa le az érintett területet bő vízzel, és forduljon orvoshoz.
- • Kizárólag az ebben a dokumentumban leírt típusú eleme(ke)t használja.
- • Tartsa a cellákat és az elemeket tisztán és szárazon.
- • Tartsa meg az eredeti terméktájékoztatót, hogy később is fel tudja lapozni.
- • Gyermek csak felügyelet mellett használhatja az elemet.
- • Megfelelő módon ártalmatlanítsa az elemet vagy akkumulátort.
- • Elem lenyelése esetén azonnal forduljon orvoshoz.
-

Telepítés

Ellenőrizze a csomag tartalmát

Ellenőrizze, hogy minden alkatrész megvan-e, és hogy nem sérültek-e az alkatrészek. Hiányzó vagy sérült alkatrészek esetén forduljon a Nedis B.V. szervizszolgálatához a www.nedis.com webhelyen keresztül.

Az elem behelyezése

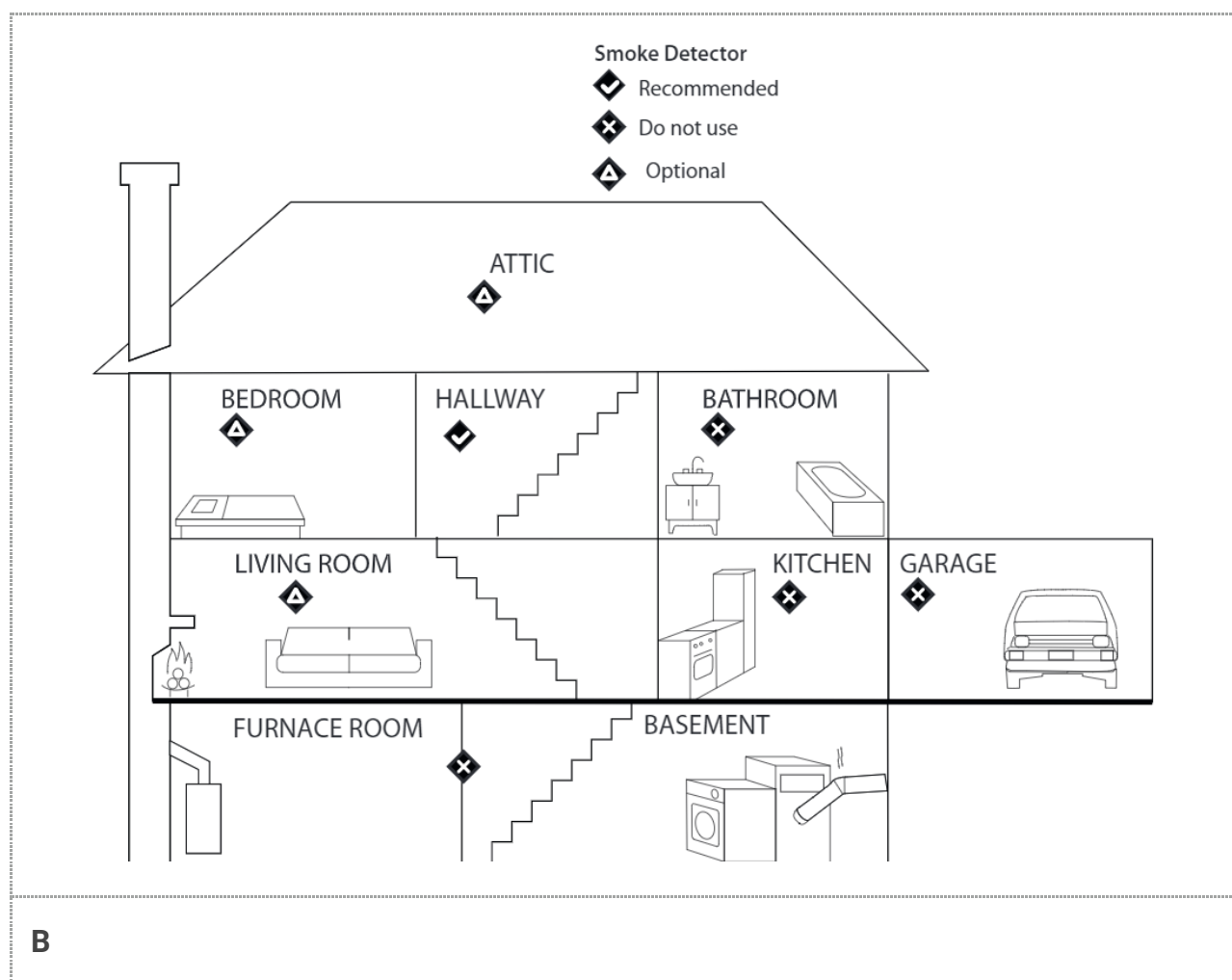
megfeleljen az elemtartó rekesz belsején látható polaritásjelölésnek.

3. Forgassa el a riasztót **A1** az óramutató járásával egyező irányba a felerősítéshez **A5**.
4. Tesztelje a terméket.

⚠ A magas vagy alacsony páratartalomnak való állandó kitettség csökkentheti az elem élettartamát.

A hely kiválasztása (B és C ábra)

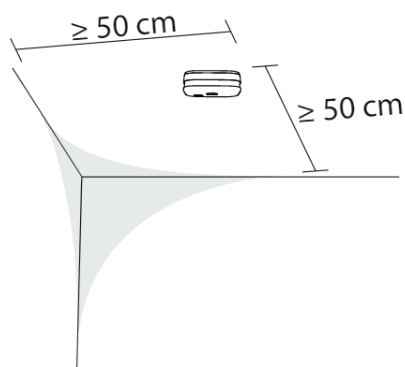
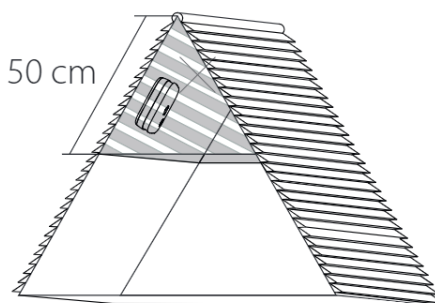
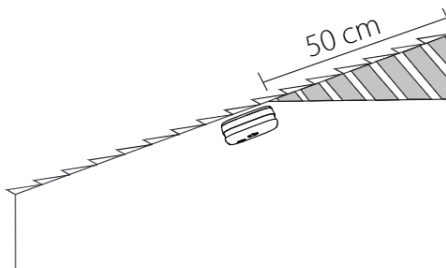
A legnagyobb biztonság érdekében ajánlott a terméket az égés lehetséges forrásának helyiségében felszerelni, ahol a füst a lehető leghamarabb észlelhető.



A terméket a következő helyekre ajánlott felszerelni:

- Minden alvóhelyiségben.
- 12 m-nél hosszabb folyosó mindkét végén.
- Minden olyan helyiségben, ahol kemence, hőforrás és/vagy egyéb tüzelőberendezés található.
- Minden olyan helyiségben, ahol több ember több egymást követő órát tölt.

- A szoba egy központi pontján.
 - Nem turbulens levegőjű területen (ablakok, mennyezeti ventilátorok vagy légkondicionálók közelében).
- i** A termék ferde mennyezetre is felszerelhető.
- !** Lejtős mennyezeten a terméket ne a magasabb részre szerelje fel, mert itt füstmentes levegő gyűlhet fel, megakadályozva azt, hogy a füst elérje a terméket.



C

Az alvóhelyiségekben:

- Nem turbulens levegőjű területen (ablakok, mennyezeti ventilátorok vagy légkondicionálók közelében).
- Nem tárgyak (függönyök vagy szekrények) mögött.

Egyéb területeken:

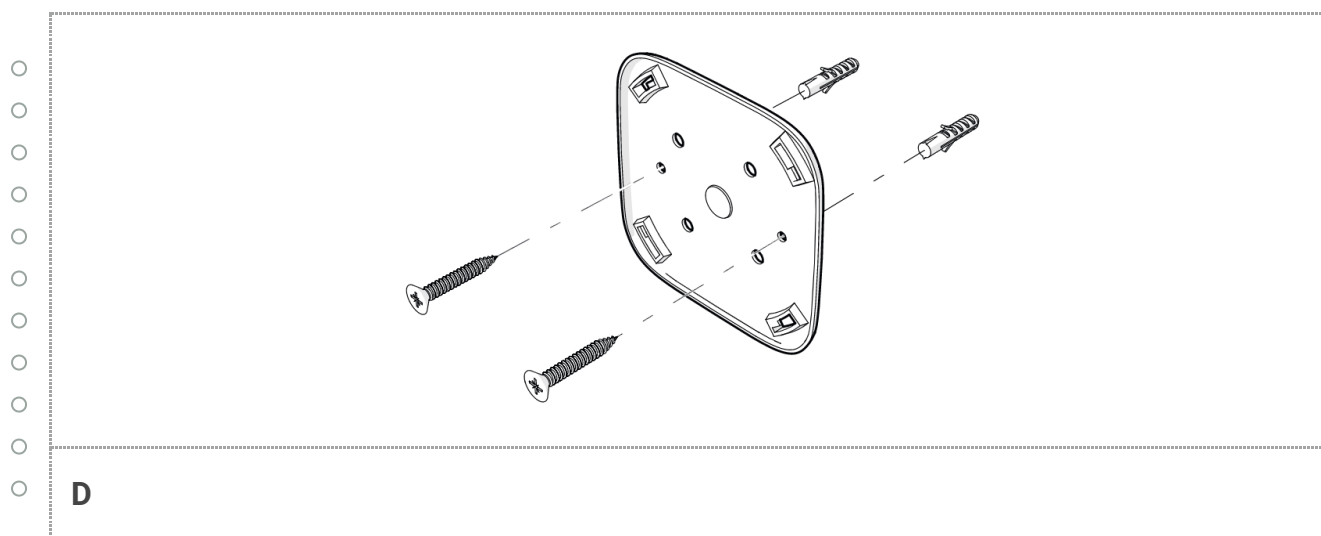
- Nem turbulens levegőjű területen (ablakok, mennyezeti ventilátorok vagy légkondicionálók közelében).

Ne telepítse a terméket:

- piszkos, zsíros vagy poros területeken.
- -10 °C alatti hőmérsékletű területen.
- 55 °C feletti hőmérsékletű területen.
- turbulens levegőjű területen (mennyezeti ventilátorok, légkondicionálók vagy nyitott ablakok közelében).
- a magas páratartalom forrásától számított 3 méteren belül.
- konyhai eszközöktől számított 1,5 méteren belül.
- kályhától vagy tüzelőanyaggal működő hőforrástól számított 6 m távolságon belül.
- tárgyak, például függöny vagy szekrény mögé.
- fluoreszkáló fényforrástól számított 1 m távolságon belül.

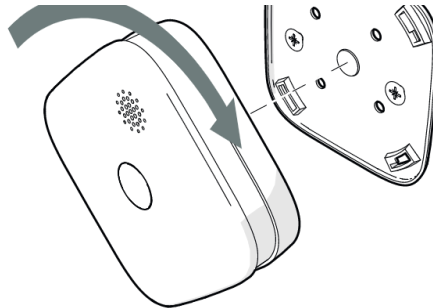
A termék beüzemelése/felszerelése (D és E ábra)

1. Helyezze el a keretet **A5** a kívánt helyen.



Köves/betonfelületek esetén kövesse a 2. - 6. lépéseket. Fafelületek esetén haladjon tovább az 5. lépéssel.

2. A keret **A5** használatával jelölje fel ceruzával a furathelyeket.
3. Fúrjon két Ø 4 mm átmérőjű furatot.
4. Dugja be a tipliket **A8** a lyukakba.
5. Rögzítse a keretet **A5** a csavarokkal **A7**.
- i** Ne húzza túl a csavarokat, mert ez eldeformálja a keretet.
- i** Vagy rögzítse a rögzítőkonzolt a ragasztócsíkkal a felülethez.
6. Forgassa el a riasztót **A1** az óramutató járásával egyező irányba a felerősítéshez **A5**.



E

A SmartLife alkalmazás telepítése

1. Töltse le a Nedis Smartlife alkalmazást Android vagy iOS telefonjára a Google Play vagy az Apple App Store áruházból.
2. Nyissa meg a Nedis Smartlife alkalmazást a telefonján.
3. Hozzon létre egy felhasználói fiókot az e-mail címével majd kattintson a **Continue** gombra.

- **i** Egy ellenőrző kódot kap az e-mail címére.
- 4. Adja meg a kapott ellenőrző kódot.
- 5. Hozzon létre egy jelszót, és érintse meg a **Done** gombot.
- 6. Érintse meg a **Add Home** gombot egy SmartHome kezdőlap létrehozásához.
- 7. Adja meg a tartózkodási helyét, válassza ki a csatlakoztatni kívánt helyiségeket, és érintse meg a **Done** gombot.

Az alkalmazás csatlakoztatása

1. Győződjön meg arról, hogy okostelefonján engedélyezve van a Bluetooth funkció.
2. Nyissa meg a Nedis Smartlife alkalmazást a telefonján.
3. Regisztráljon vagy jelentkezzen be a felhasználói fiókjába.
4. Érintse meg a + gombot a jobb felső sarokban.
5. Válassza a „Wi-Fi füstjelző” lehetőséget
6. Kövesse az alkalmazásban megjelenő utasításokat.

Az alkalmazás leválasztása

1. Nyissa meg a Nedis Smartlife alkalmazást a telefonján.

4. Érintse meg az alsó **Remove Device** gombot, és erősítse meg.

Használat

Füstjelzés

Amikor a termék füstöt észlel, sípoló hanggal riaszt, a **A3** kijelző pedig pirosan villog.

Riasztás esetén:

- Határozza meg a füst forrását.
- Hárítsa el a problémát.

A termék tesztelése

A termék megfelelő működését tesztelni kell.

Nyomja meg a teszt/némítás gombot. Három sípolás hallható, és a **A3** kijelző pirosan villog.

Néma üzemmód

Némított üzemmódban a riasztás 9 percig nem szólal meg.

Riasztás közben a némítás manuálisan aktiválható.

Miközben a riasztás szól, nyomja meg és tartsa lenyomva a teszt/némítás gombot **A2**, a némítás aktiválásához.

9 perc múltán a termék visszatér készenléti üzemmódba.

	LED-világítás	Figyelmeztető hangjelzés
Készenléti üzemmód	Az A3 40 másodpercenként pirosan felvillan.	Kikapcsolva
Néma üzemmód	Az A3 pirosan villog.	Kikapcsolva
Teszt	Az A3 pirosan villog.	3 hosszú sípoló hang.

	pirosan felvillan.	
Üzemzavar	Az A3 40 másodpercenként kétszer pirosan felvillan.	40 másodpercenként kétszer sípol.
Füstjelzés	Az A3 pirosan villog.	Folyamatosan sípol.

Hibaelhárítás

Probléma	Lehetséges megoldás
A riasztó nem reagál, amikor megnyomja a teszt gombot.	Ügyeljen az elem megfelelő behelyezésére. Próbálkozzon másik elemmel.
<ul style="list-style-type: none"> ○ Az A3 egyszer felvillan, és a riasztás 40 másodpercenként megszólal. 	Az elem lemerült. Cserélje ki az elemet.
<ul style="list-style-type: none"> ○ Az A3 kétszer felvillan, és a riasztás 40 másodpercenként megszólal. 	A termék meghibásodott. Cserélje ki.

Karbantartás

Rendszeresen tisztítsa meg a terméket puha, tiszta, száraz ruhával. Kerülje a felületet károsító súrolószerek használatát.

Ne használjon agresszív tisztítószereket, például ammóniát, savat vagy acetont a termék tisztításához.

Ne tisztítsa meg az eszköz belsejét.

Szavatosság

A termék bármilyen módosítása/megváltoztatása esetén a szavatosság megszűnik. Nem vállalunk felelősséget a termék nem megfelelő használata miatti károkért.

Felelősség kizárása

A tervek és a specifikációk előzetes értesítés nélkül megváltozhatnak. Minden embléma, márkajelzés és terméknév az egyes tulajdonosaik védjegye vagy bejegyzett védjegye, és ezennel elismerésre kerülnek.

Ártalmatlanítás



Ez a szimbólum azt jelzi, hogy a terméket az EU-ban nem szabad kidobni a többi háztartási hulladékkal. A környezet vagy az emberi egészség lehetséges károsodásának megelőzését illetően Ön a felelős az újrahasznosításért a nyersanyagok fenntartható újrafelhasználásának népszerűsítéséért. A használt termék visszajuttatásához használhatja a szokásos visszaküldő és begyűjtő rendszereket, vagy kapcsolatba léphet azzal az üzlettel, ahol a terméket vásárolta. Ők gondoskodni tudnak a termék újrahasznosításáról.

Megfelelőségi nyilatkozat

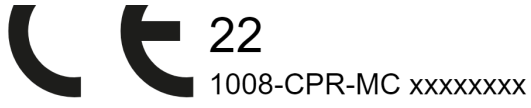
A gyártó Nedis B.V. nevében kijelentjük, hogy a Nedis® márkájú, Kínában gyártott WIFIDS20WT terméket az összes vonatkozó CE szabvány és előírás szerint bevizsgáltuk, és a termék minden vizsgálaton sikeresen megfelelt. Ez magában foglalja – nem kizárólagos jelleggel – a rádióberendezésekről szóló 2014/53/EU irányelvet.

A teljes megfelelőségi nyilatkozat (és ha van, akkor a biztonsági adatlap) a:

nedis.hu/WIFIDS20WT#support

A tesztelés a következők alapján történt:

- EN 14604:2005
- EN 14604:2005/AC:2008



NEDIS B.V., De Tweeling 28,
5215 MC 's-Hertogenbosch, HOLLANDIA

-
-
-
-
-
-
-
-
-
-
-
-